

AUT-0015-2007

TDオイル

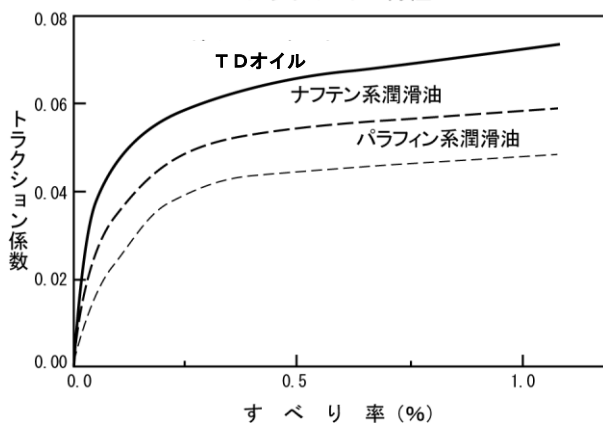
トラクションドライブフルード

TDオイルはトラクション特性に優れた合成油を基油とし、各種添加剤を配合した酸化安定性、摩耗防止性、防錆性、消泡性に優れた高級合成潤滑油です。TDオイルは、トラクションドライブ（摩擦駆動）を利用した動力伝達装置専用油です。

●特長

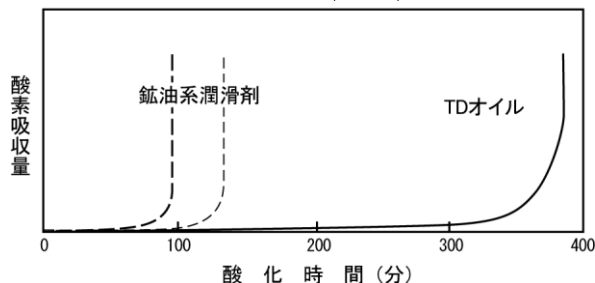
- TDオイルは、トラクション特性に優れた基油を用いているため、トラクションドライブを利用した動力伝達装置に使用した場合、以下のような効果が期待できます。
 - 高い伝達効率が得られます。
 - 大きな馬力が伝達できます。
 - スリップがなく、高い起動特性が発揮できます。
 - 装置の転がり疲労を軽減し、装置寿命を延ばします。

トラクション特性

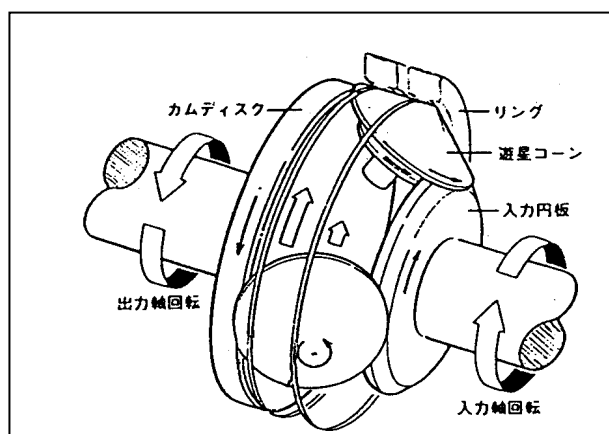


- TDオイルは、100%合成油のため酸化安定性に極めて優れているため、長期間にわたり安定した品質の維持が期待できます。

酸化安定性 (RPVOT)



転がり摩擦無段変速機



●用途

各種工作機械、産業機械などのトラクションドライブ式無段変速機

●荷姿

200lドラム (#10、22のみ)、20lペール缶

●TDオイルの代表性状

種類	10	22	150
色 (ASTM)	青色	淡赤色	L2.5
密度 (15℃) g/cm ³	0.840	0.861	0.862
動粘度 (40℃) mm ² /s	9.9	21.6	151
(100℃) mm ² /s	2.4	3.6	10.9
引火点 (COC) °C	112	130	192
流動点 °C	-50	-50	-32.5
酸価 mgKOH/g	0.6	0.9	2.0
銅板腐食(100℃, 3h)	1	1	1
さび止め試験 (蒸留水, 60℃, 24h)	さび	さび	さび
	なし	なし	なし
危険物分類	第3石油類		


※代表性状値は、商品の改定等により予告せずに変更場合があります。(2010年6月)



取扱上の注意

▼取扱いについては下記の注意事項に従って行って下さい。


TDオイル10

成分：	潤滑油基油、潤滑油添加剤
絵表示：	
注意喚起語：	危険
危険有害性情報：	飲み込んで気道に侵入すると生命に危険のおそれ
注意書き： 安全対策	<ul style="list-style-type: none">・全ての安全注意を読み理解するまで取り扱わないこと。・保護手袋／保護衣／保護眼鏡／保護面を着用すること。・眼に入れないこと。飲み込まないこと。・取り扱い後はよく手を洗うこと。・この製品を使用するときに、飲食又は喫煙をしないこと。
応急措置	<ul style="list-style-type: none">・飲み込んだ場合：直ちに医師に連絡すること。・飲み込んだ場合：口をすすぐこと。無理に吐かせないこと。・眼に入った場合：多量の流水で洗眼し、直ちに医師に連絡すること。・皮膚に付着した場合：多量の水と石けん（鹼）で洗うこと。
保管	<ul style="list-style-type: none">・直射日光を避け、涼しく換気の良い場所に保管すること。・一度栓を開けた容器は必ず密栓しておくこと。・施錠して保管すること。
廃棄	<ul style="list-style-type: none">・内容物/容器を国際/国/都道府県/市町村の規則にしたがって廃棄すること。・不明な場合は購入先にご相談の上処理すること。

TDオイル22

成分：	潤滑油基油、潤滑油添加剤
絵表示：	なし
注意喚起語：	なし
危険有害性情報：	なし
注意書き： 安全対策	<ul style="list-style-type: none">・全ての安全注意を読み理解するまで取り扱わないこと。・保護手袋／保護衣／保護眼鏡／保護面を着用すること。・眼に入れないこと。飲み込まないこと。・取り扱い後はよく手を洗うこと。・この製品を使用するときに、飲食又は喫煙をしないこと。
応急措置	<ul style="list-style-type: none">・飲み込んだ場合：直ちに医師に連絡すること。・飲み込んだ場合：口をすすぐこと。無理に吐かせないこと。・眼に入った場合：多量の流水で洗眼し、直ちに医師に連絡すること。・皮膚に付着した場合：多量の水と石けん（鹼）で洗うこと。
保管	<ul style="list-style-type: none">・直射日光を避け、涼しく換気の良い場所に保管すること。・一度栓を開けた容器は必ず密栓しておくこと。
廃棄	<ul style="list-style-type: none">・内容物/容器を国際/国/都道府県/市町村の規則にしたがって廃棄すること。・不明な場合は購入先にご相談の上処理すること。

TDオイル150

成分：	潤滑油基油、潤滑油添加剤
絵表示：	
注意喚起語：	警告
危険有害性情報：	強い眼刺激
注意書き： 安全対策	<ul style="list-style-type: none"> ・全ての安全注意を読み理解するまで取り扱わないこと。 ・保護手袋／保護衣／保護眼鏡／保護面を着用すること。 ・眼に入れないこと。飲み込まないこと。 ・取り扱い後はよく手を洗うこと。 ・この製品を使用するときに、飲食又は喫煙をしないこと。
応急措置	<ul style="list-style-type: none"> ・飲み込んだ場合：直ちに医師に連絡すること。 ・飲み込んだ場合：口をすすぐこと。無理に吐かせないこと。 ・眼に入った場合：多量の流水で洗眼し、直ちに医師に連絡すること。 ・皮膚に付着した場合：多量の水と石けん（鹼）で洗うこと。 ・眼に入った場合：水で数分間注意深く洗うこと。次にコンタクトレンズを着用していて容易に外せる場合は外すこと。その後も洗浄を続けること。
保管	<ul style="list-style-type: none"> ・直射日光を避け、涼しく換気の良い場所に保管すること。 ・一度栓を開けた容器は必ず密栓しておくこと。
廃棄	<ul style="list-style-type: none"> ・内容物/容器を国際/国/都道府県/市町村の規則にしたがって廃棄すること。 ・不明な場合は購入先にご相談の上処理すること。